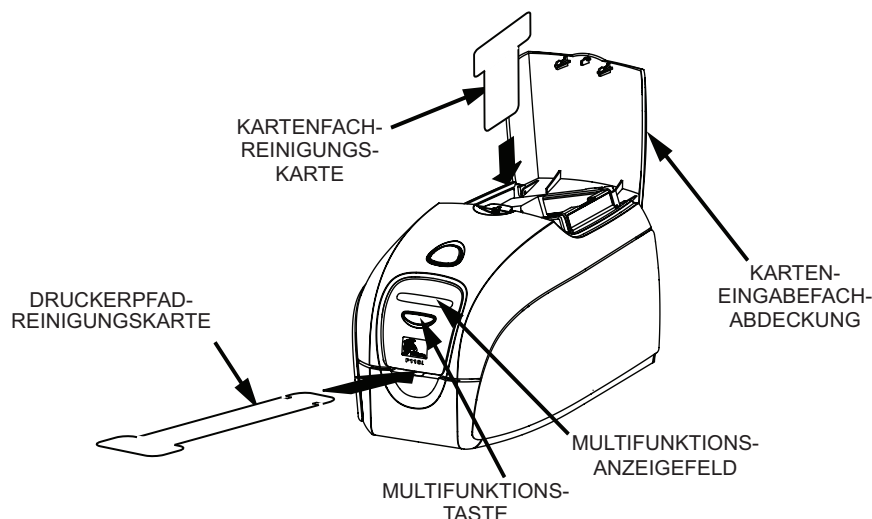


2. Drücken Sie die Multifunktionstaste, und halten Sie die Taste fünf Sekunden lang gedrückt.
3. Nach der Initialisierung des Reinigungsvorgangs wird die LCD-Meldung **REMOVE RIBBON THEN CLOSE LID** (Farbband entfernen, dann Abdeckung schließen) angezeigt.



4. Wenn Sie das Farbband entfernt und die Abdeckung geschlossen haben, wird die Meldung **EMPTY FEEDER THEN CLOSE COVER** (Eingabefach leeren, dann Deckel schließen) angezeigt.
5. Wenn die Abdeckung geöffnet wird, ohne das Farbband zu entfernen, wird die Meldung **REMOVE RIBBON THEN CLOSE LID** (Farbband entfernen, dann Abdeckung schließen) weiterhin angezeigt.
6. Sobald der Deckel geschlossen ist, werden im Drucker befindliche Karten von der Firmware ausgeworfen. Die Meldung **EJECTING CARD** (Karte wird ausgeworfen) wird angezeigt.
7. Anschließend wird im LCD-Anzeigefeld die Meldung **FEED LONG CLEANING CARD IN EXIT** (Lange Reinigungskarte in Ausgabeschlitz einführen) angezeigt. Wenn der Kartensensor die Anwesenheit der Reinigungskarte erkennt, wird die Karte von den Walzen in den Drucker eingezogen.
8. Nach abgeschlossenem Reinigungsvorgang wird die Reinigungskarte aus dem Drucker ausgeworfen. Wenn die Anwesenheit der Reinigungskarte noch immer vom Kartensensor erkannt wird, erscheint die Meldung **REMOVE LONG CLEANING CARD** (Lange Reinigungskarte entfernen).
9. Sobald die lange Reinigungskarte nicht mehr vom Ausgabe-Kartensensor detektiert wird, erscheint die Meldung **INSERT FEEDER CLEANING CARD** (Karteneingabefach-Reinigungskarte einsetzen). Öffnen Sie den Deckel des Eingabefachs, und legen Sie die Kartenfach-Reinigungskarte ein.
10. Wenn die Kartenfach-Reinigungskarte vom Eingabe-Kartensensor erkannt wird, erscheint die Meldung **CLOSE FEEDER COVER** (Eingabefach-Deckel schließen).
11. Wenn die Reinigung des Karteneingabefachs abgeschlossen ist, wird die Meldung **REMOVE FEEDER CLEANING CARD** (Eingabefach-Reinigungskarte entfernen) angezeigt.

12. Nach dem Entfernen der Karte wird die Meldung **READY** (Bereit) angezeigt. Sie können jetzt das Farbband und die Karten wieder einlegen und mit dem Drucken fortfahren.

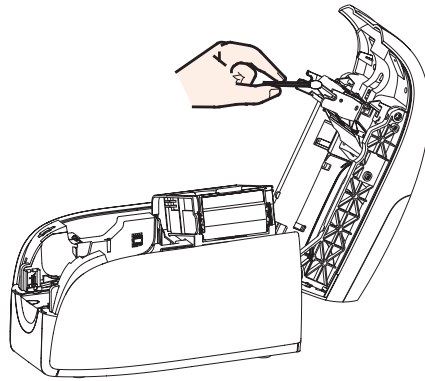
Reinigen des Druckkopfes

Normalerweise reicht eine Reinigung des Druckers mithilfe der Reinigungskarten aus. Wenn jedoch weiterhin Unregelmäßigkeiten auftreten, können Sie durch eine separate Druckkopfreinigung mit Reinigungstupfern auch hartnäckigere Ablagerungen entfernen. Verwenden Sie dabei nur mit Schwamm bestückte Tupfer, um Ablagerungen zu vermeiden.



Vorsicht • Versuchen Sie niemals, Ablagerungen mit scharfen Objekten zu entfernen. Dies führt zu bleibenden Schäden am Druckkopf.

1. Schalten Sie den Hauptschalter des Druckers AUS (Position O).
2. Drücken Sie auf den Entriegelungsknopf, und öffnen Sie die Druckerabdeckung vollständig, um den Druckkopf freizulegen, der im Inneren der Abdeckung angebracht ist.



3. Reinigen Sie den Druckkopf, indem Sie einen alkoholgetränkten Tupfer über die gesamte Fläche der Druckkopfelemente hin und her bewegen. Drücken Sie dabei nur mäßig auf.
4. Lassen Sie den Druckkopf anschließend zwei bis drei Minuten trocknen, bevor Sie den Hauptschalter des Druckers wieder einschalten (Position |).
5. Informationen zum Nachbestellen der Tupfer finden Sie in der Medienliste für den Drucker P110i.

Reinigung

Reinigen des Druckkopfes



**Long
Cleaning
Card**

Consult User's Manual for Usage.

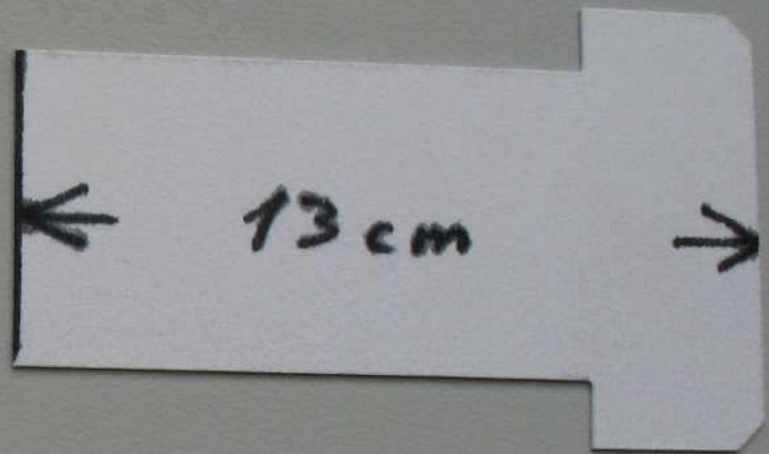
CAUTION: FLAMMABLE. Contains Isopropyl Alcohol.

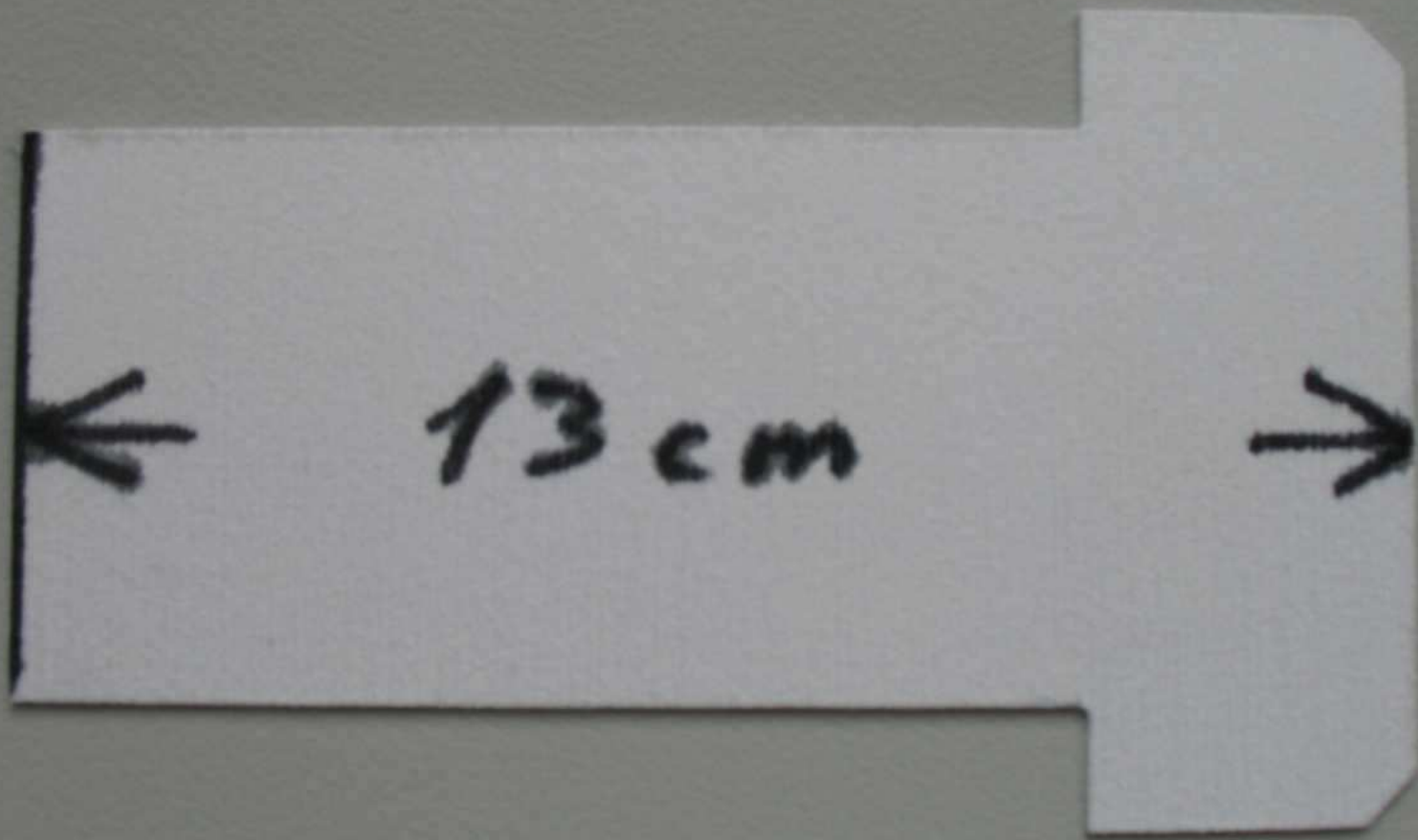
After use, discard according to your local standards.

Patent Pending.

P/N 800105-005







13 cm



13 cm



13

