



---

# Reinigung



---

**Vorsicht • WAHREN SIE IHRE GARANTIEANSPRÜCHE!**

Die empfohlenen Reinigungsprozeduren müssen ausgeführt werden, damit die Werksgarantie erhalten bleibt. Abgesehen von den empfohlenen Reinigungsprozeduren dürfen Wartungsarbeiten am Drucker P430i nur durch von Zebra autorisiertes technisches Personal ausgeführt werden.

Unter **KEINEN** Umständen dürfen Sie ein Teil oder Kabel im Inneren des Druckers lösen, festziehen, justieren, biegen usw.

Unter **KEINEN** Umständen dürfen Sie Partikel innerhalb des Druckers mithilfe von Pressluft entfernen.

---

## Reinigung des Druckers

Reinigen Sie den Drucker P430i mithilfe der mitgelieferten getränkten Reinigungskarten. Wenn Sie diese Karten regelmäßig verwenden, werden wichtige Teile des Druckers, die anders nicht erreicht werden können, gereinigt und gewartet. Dazu zählen z. B. der Druckkopf, die Transportwalzen und der optionale Magnetstreifen-Codierer.

### Zeitpunkt der Reinigung

Wenn die Meldung **CLEAN PRINTER** (Drucker reinigen) im LCD-Anzeigefeld angezeigt wird, ist eine Reinigung erforderlich.

Reinigen Sie den Drucker auch, nachdem ungefähr 1000 Karten mit einem Farbband mit 5 Abschnitten gedruckt wurden oder nachdem 5000 Karten mit einem einfarbigen Farbband gedruckt wurden.

## Vorgehensweise bei der Reinigung



**Hinweis** • Bei diesem Reinigungsverfahren werden zwei Reinigungskarten verwendet. Die eine Reinigungskarte hat die Größe einer normalen Plastikkarte und wird einfach als „Reinigungskarte“ bezeichnet. Die andere ist im Vergleich dazu länger und hat an einem Ende einen breiteren Abschnitt. Diese wird als „lange Reinigungskarte“ bezeichnet.

1. Lassen Sie den Drucker eingeschaltet, oder schalten Sie ihn ein, falls er zuvor ausgeschaltet war.
2. Starten Sie den Reinigungsvorgang mit einer der folgenden Methoden:
  - Drücken Sie die Bedienfeldtaste am Drucker mehrere Sekunden lang, bis im LCD-Anzeigefeld die Meldung **REMOVE RIBBON THEN CLOSE HEAD** (Farbband entfernen, dann Kopf arretieren) angezeigt wird.
  - Öffnen Sie am Computer die Tool-Software des Druckers P430i, und klicken Sie auf die Schaltfläche **CLEAN** (Reinigen). Im LCD-Anzeigefeld wird die Meldung **REMOVE RIBBON THEN CLOSE HEAD** (Farbband entfernen, dann Kopf arretieren) angezeigt.
3. Öffnen Sie die Hauptabdeckung, lösen Sie den Druckkopfwagen, und entfernen Sie das Farbband. Arretieren Sie anschließend den Druckkopfwagen. (Einzelheiten finden Sie in Kapitel 2.) Im LCD-Anzeigebereich wird die Meldung **EMPTY FEEDER & PRESS BUTTON** (Eingabefach leeren & Taste drücken) angezeigt.
4. Öffnen Sie die Abdeckung für das Karteneingabefach, und nehmen Sie die Karten aus dem Karteneingabefach. Die letzte Karte lässt sich nur schwer entnehmen, lassen Sie sie an Ort und Stelle. Drücken Sie die Bedienfeldtaste auf der Vorderseite des Druckers. Die in dem Eingabefach befindliche Karte wird ausgeworfen. Anschließend wird im LCD-Anzeigefeld die Meldung **LOAD CLEANING CARD IN FEEDER** (Reinigungskarte in Eingabefach einlegen) angezeigt.
5. Legen Sie die getränkte Reinigungskarte in das Karteneingabefach. Die Reinigungskarte wird automatisch in den Drucker eingeführt, und der Reinigungsvorgang wird gestartet (zwischen dem Einführen der Reinigungskarte und dem Beginn der Reinigungsbewegungen vergehen einige Sekunden). Während der Reinigungsvorgang läuft, wird auf dem LCD-Anzeigefeld die Meldung **CLEANING PRINTER** (Drucker wird gereinigt) angezeigt.
6. Wenn diese Phase der Reinigung abgeschlossen ist, wird die Reinigungskarte ausgeworfen, und im LCD-Anzeigefeld wird die Meldung **PRESS BUTTON TO CONTINUE** (Zum Fortsetzen Taste drücken) angezeigt.
7. Nachdem Sie die Bedienfeldtaste gedrückt haben, wird im LCD-Anzeigefeld die Meldung **FEED LONG CLEANING CARD IN EXIT** (Lange Reinigungskarte in Ausgabeschlitz einführen) angezeigt. Führen Sie das lange Ende der langen Reinigungskarte in den Kartenausgabeschlitz ein (direkt über dem Ausgabefach). Wenn Sie eine „normale“ Reinigungskarte in den Kartenausgabeschlitz einführen, wird im LCD-Anzeigefeld die Meldung **INVALID CARD, PRESS BUTTON** (Ungültige Karte, Taste drücken) angezeigt, bis Sie die Bedienfeldtaste drücken und die lange Reinigungskarte in den Kartenausgabeschlitz einführen.



**Hinweis** • Wenn Sie an dieser Stelle nichts unternehmen (d. h. die lange Reinigungskarte nicht einführen), wird nach dem Verstreichen einer bestimmten Zeit im LCD-Anzeigefeld die Meldung **CLEAN PRINTER** (Drucker reinigen) angezeigt. Mit dem Drucker kann zwar gedruckt werden, im LCD-Anzeigefeld wird aber weiterhin die Meldung **CLEAN PRINTER** (Drucker reinigen) angezeigt.

Diese beschränkte Reinigung ist nicht sehr gründlich. Sie kann jedoch ausgeführt werden, wenn keine lange Reinigungskarte zur Verfügung steht.

Damit in der Anzeige wieder **READY** (Bereit) angezeigt wird, müssen Sie den gesamten Reinigungsvorgang von Schritt 2 bis Schritt 9 sowohl mit der kurzen als auch mit der langen Reinigungskarte ausführen.

8. Die lange Reinigungskarte wird automatisch in den Drucker eingezogen, und der Reinigungsprozess wird fortgesetzt. Im LCD-Anzeigefeld wird erneut die Meldung **CLEANING PRINTER** (Drucker wird gereinigt) angezeigt.
9. Wenn der Reinigungsvorgang abgeschlossen ist, wird die lange Reinigungskarte ausgeworfen, und im LCD-Anzeigefeld wird die Meldung **READY** (Bereit) angezeigt. Der Drucker kann nun wieder für den normalen Druckbetrieb verwendet werden.
10. Werfen Sie die beiden Reinigungskarten nach einmaligem Gebrauch weg.



**Hinweis** • Verwenden Sie keine bereits benutzten Reinigungskarten.

## Reinigen des Druckkopfes

In der Regel ist eine Reinigung mit den Reinigungskarten ausreichend. Wenn jedoch weiterhin Unregelmäßigkeiten auftreten, können Sie durch eine separate Druckkopfreinigung auch hartnäckigere Ablagerungen entfernen. Verwenden Sie dabei nur mit Schwamm bestückte Tupfer, um Ablagerungen zu vermeiden.

1. Schalten Sie den Netzschalter des Druckers AUS (Position **O**).
2. Öffnen Sie die Hauptabdeckung, lösen Sie den Druckkopfwagen, und entfernen Sie das Farbband. Belassen Sie den Druckkopfwagen in seiner angehobenen Position. (Einzelheiten finden Sie in Kapitel 2.)
3. Reinigen Sie den Druckkopf, indem Sie einen alkoholgetränkten Tupfer über die gesamte Fläche der Druckkopfelemente hin und her bewegen. Drücken Sie dabei nur mäßig auf. Informationen zum Neubestellen der Tupfer finden Sie in der Medienliste, die sich auf der mit dem Drucker mitgelieferten Windows-Treiber- und Dokumentations-CD befindet.
4. Mit den Tupfern können Sie auf ähnliche Weise auch den optionalen Magnetstreifen-Codierkopf reinigen.



---

**Vorsicht** • Versuchen Sie niemals, Ablagerungen mit scharfen Objekten oder irgendeiner Art von Scheuer- oder Schleifmittel zu entfernen. Dies führt zu bleibenden Schäden am Druckkopf.

---



---

**Vorsicht** • Berühren Sie den Druckkopf nicht, wenn der Drucker während der letzten 10 Minuten in Betrieb war. Unter Umständen ist er sehr heiß, und Sie können sich verbrennen.

---

## Kartenreinigungspatrone

Der Drucker P430i enthält eine Kartenreinigungspatrone. Dieses Teil reinigt die Karten, während sie durch das Karteneingabefach in den Drucker eingezogen werden. Um die Druckqualität zu sichern, muss die Reinigungswalze regelmäßig ersetzt werden. Neue Reinigungswalzen sind jeweils dem Farbband beigefügt, und sie können auch separat erworben werden. (Informationen über Nachbestellungen finden Sie in der Medienliste, die sich auf der mit dem Drucker mitgelieferten Windows-Treiber- und Dokumentations-CD befindet.)

Das Einsetzen der Kartenreinigungspatrone wird in Kapitel 2 beschrieben, daher wird der Vorgang an dieser Stelle nicht im Einzelnen erläutert.



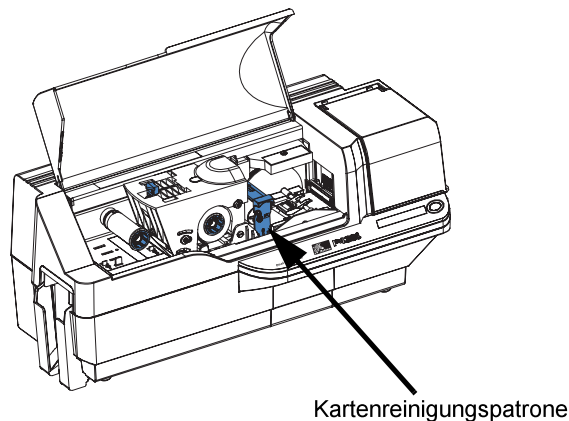
**Hinweis** • Bevor Sie die Kartenreinigungspatrone oder die zugehörige Reinigungswalze ersetzen, müssen Sie den Drucker mit den Reinigungskarten reinigen (wie zuvor in diesem Kapitel beschrieben).

### Zeitpunkt für das Ersetzen der Reinigungswalze

Ersetzen Sie die Reinigungswalze immer dann, wenn Sie ein neues Farbband einsetzen.

### Vorgehensweise beim Ersetzen der Reinigungswalze

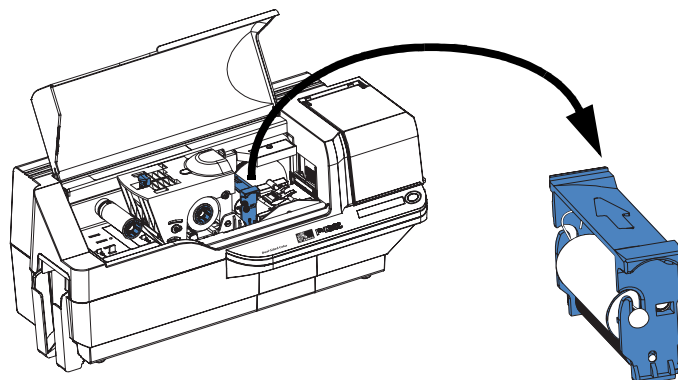
1. Öffnen Sie die Hauptabdeckung, und suchen Sie die Kartenreinigungspatrone.



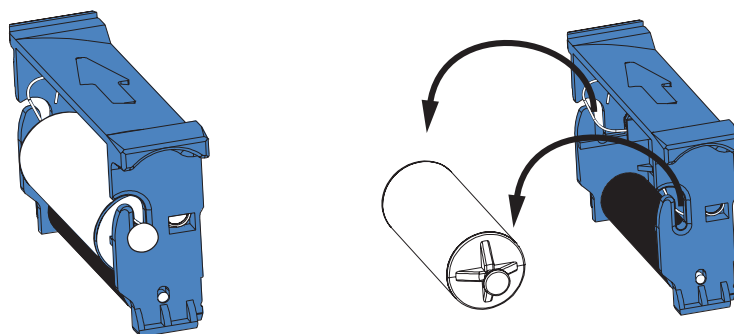
## Reinigung

### Kartenreinigungspatrone

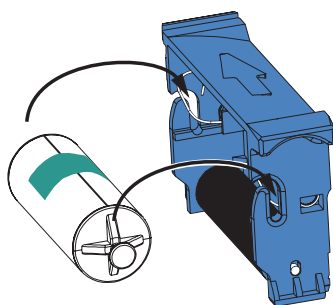
2. Nehmen Sie die Kartenreinigungspatrone vorsichtig aus dem Gerät. Heben Sie die Seite mit den Griffen an, und ziehen Sie die Patrone aus dem Drucker.



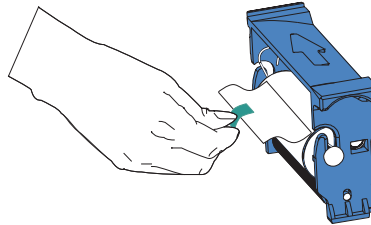
3. Nehmen Sie die Reinigungswalze aus der Kartenreinigungspatrone, und werfen Sie sie weg.



4. Setzen Sie die neue Reinigungswalze in die Kartenreinigungspatrone ein. Halten Sie die Reinigungswalze immer an den Seiten fest, um Verschmutzungen zu vermeiden. (Informationen zum Beschaffen von Ersatzreinigungswalzen finden Sie in der Medienliste, die sich auf der mit dem Drucker mitgelieferten Windows-Treiber- und Dokumentations-CD befindet.)

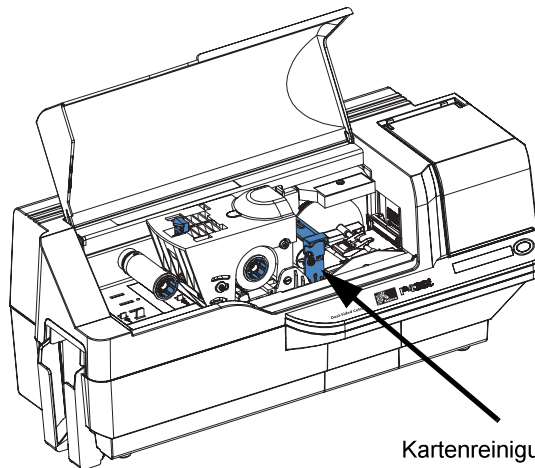


5. Ziehen Sie die Schutzfolie von der Reinigungswalze ab, indem Sie vorsichtig am Klebeband ziehen.



**Hinweis** • Berühren Sie KEINESFALLS die klebrige Walzenoberfläche, die mit den Karten in Berührung kommt.

6. Setzen Sie die Kartenreinigungspatrone in den Drucker ein. Detaillierte Anweisungen dazu finden Sie unter *Installieren der Kartenreinigungspatrone* auf Seite 14.



Kartenreinigungspatrone in  
endgültiger Position

7. Schließen Sie die Hauptabdeckung des Druckers.

**Reinigung**  
Kartenreinigungspatrone

